

# ОВИ 03.004 Подшипник

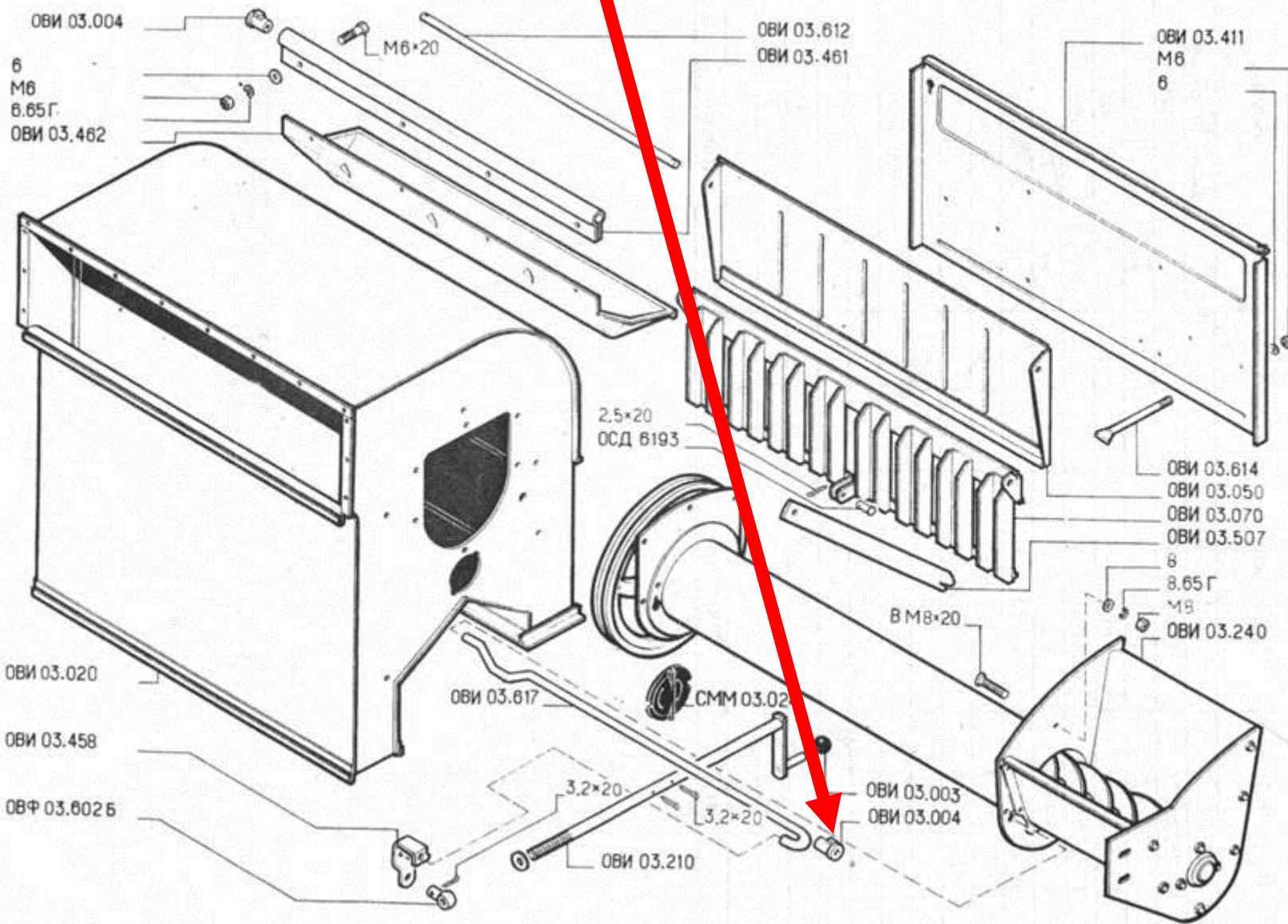


Рис. 16. Камера приемная ОВИ 03.010.